

EMCシールドクランプ付 アースストラップ

ケーブル固定機能有 & 無



アースストラップの片端にはMSKLシールドクランプが取り付けられています。これはスペースが限られている場合に最適です。

M4・M6の接続用穴（端子）付きです。



RoHS
compliant



Made in
Germany

仕様

材質	シールドクランプ: パネ鋼、亜鉛メッキ ベースフレーム: 錫メッキ銅
特性	耐震
取付型式	ネジ留め, リベット結合

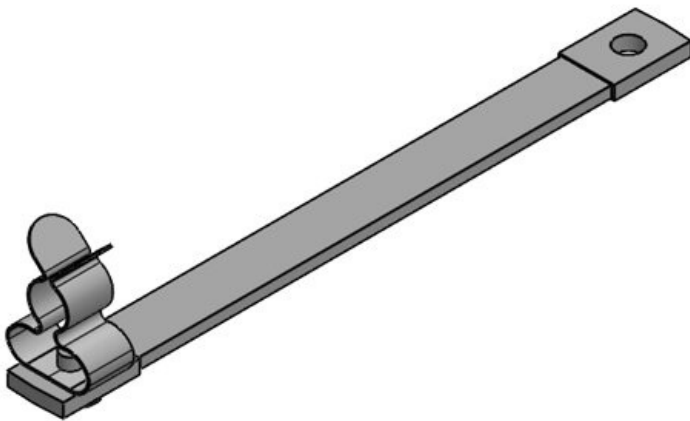
特長とメリット

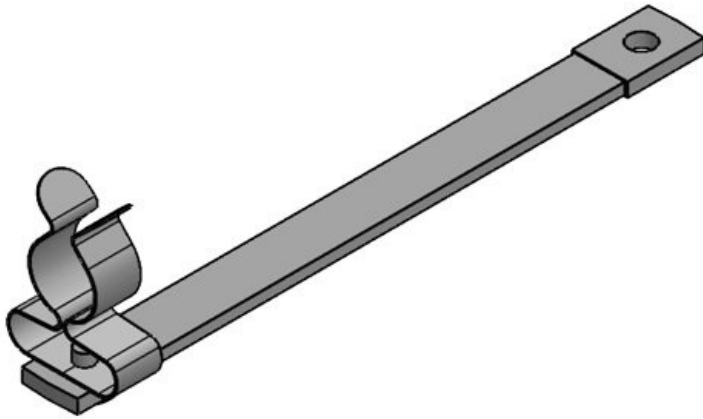
- 非常に高い柔軟性
- 手が届きにくい場所にも設置可能
- 接続用端子付き
- 標準製品・短期納品
- UL規格

製品タイプとサイズ

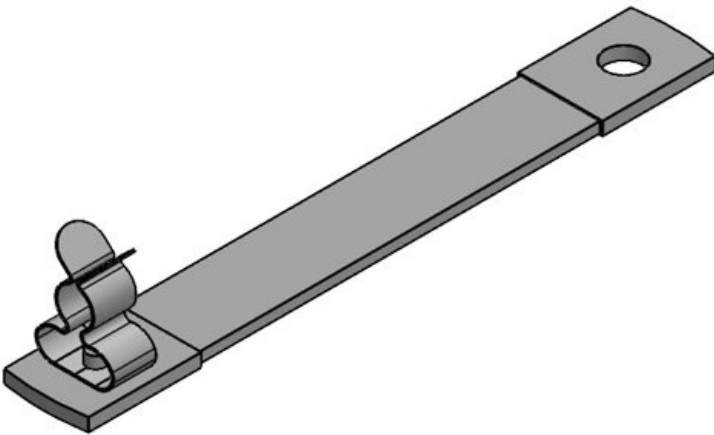
MB|100|6|M4|MSKL 3-12

部品番号	32695.01	長さ	113 mm
EAN	4251269324	幅	14,9 mm
	451	高さ	25 mm
梱包単位	10	穴サイズ	M4
シールドクランプ数	1	断面	6 mm²
ケーブル数	1	電流負荷	67 - 80 A
シールド部 最小径	3 mm		
シールド部 最大径	12 mm		





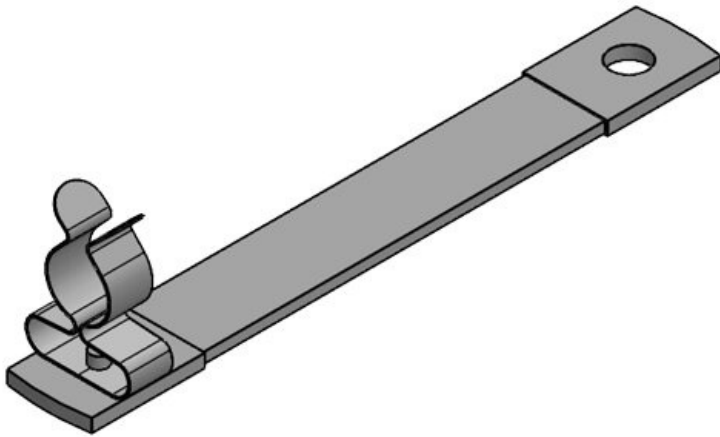
部品番号	32695.02	長さ	113 mm
EAN	4251269324	幅	19,7 mm
	468	高さ	31,2 mm
梱包単位	10	穴サイズ	M4
シールドクラン プ数	1	断面	6 mm²
ケーブル数	1	電流負荷	67 - 80 A
シールド部 最小 径	8 mm		
シールド部 最大 径	18 mm		



部品番号	39711.01	長さ	120 mm
EAN	4251269324	幅	14,9 mm
	413	高さ	25 mm
梱包単位	10	穴サイズ	M6
シールドクラン プ数	1	断面	10 mm²
ケーブル数	1	電流負荷	89 - 106 A
シールド部 最小 径	3 mm		
シールド部 最大 径	12 mm		

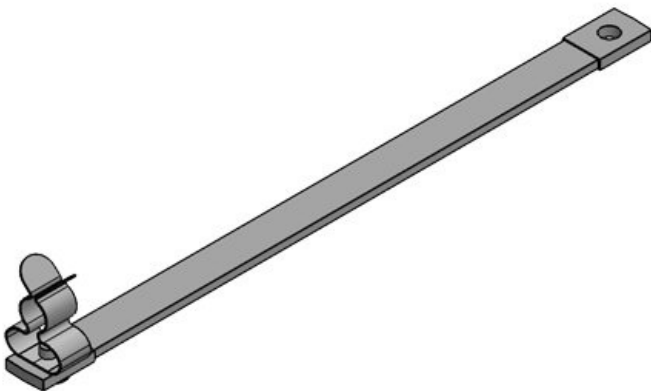
MB|100|10|M6+M4|MSKL 8-18

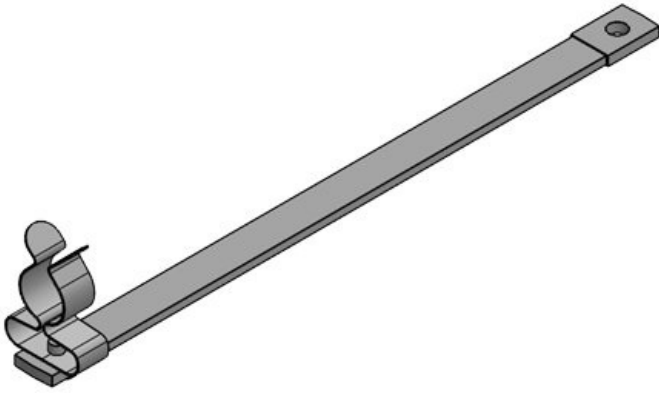
部品番号	39711.02	長さ	120 mm
EAN	4251269324	幅	19,7 mm
	420	高さ	31,2 mm
梱包単位	10	穴サイズ	M6
シールドクラン プ数	1	断面	10 mm²
ケーブル数	1	電流負荷	89 - 106 A
シールド部 最小 径	8 mm		
シールド部 最大 径	18 mm		



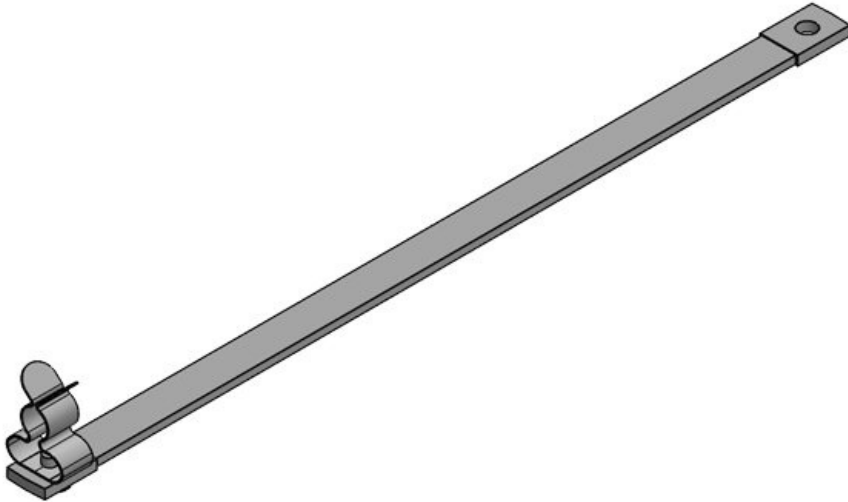
MB|150|6|M4|MSKL 3-12

部品番号	39710.01	長さ	163 mm
EAN	4251269324	幅	14,9 mm
	376	高さ	25 mm
梱包単位	10	穴サイズ	M4
シールドクラン プ数	1	断面	6 mm²
ケーブル数	1	電流負荷	67 - 80 A
シールド部 最小 径	3 mm		
シールド部 最大 径	12 mm		





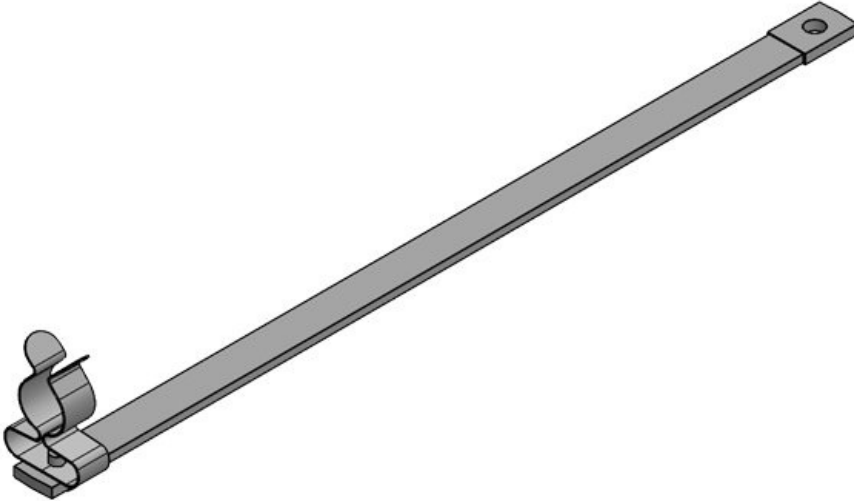
部品番号	39710.02	長さ	163 mm
EAN	4251269324	幅	19,7 mm
	383	高さ	31,2 mm
梱包単位	10	穴サイズ	M4
シールドクランプ数	1	断面	6 mm²
ケーブル数	1	電流負荷	67 - 80 A
シールド部 最小径	8 mm		
シールド部 最大径	18 mm		



部品番号	32707.01	長さ	213 mm
EAN	4251269324	幅	14,9 mm
	499	高さ	25 mm
梱包単位	10	穴サイズ	M4
シールドクランプ数	1	断面	6 mm²
ケーブル数	1	電流負荷	67 - 80 A
シールド部 最小径	3 mm		
シールド部 最大径	12 mm		

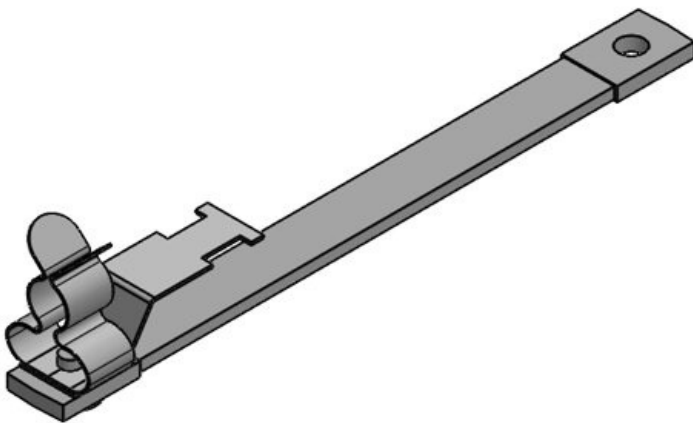
MB|200|6|M4|MSKL 8-18

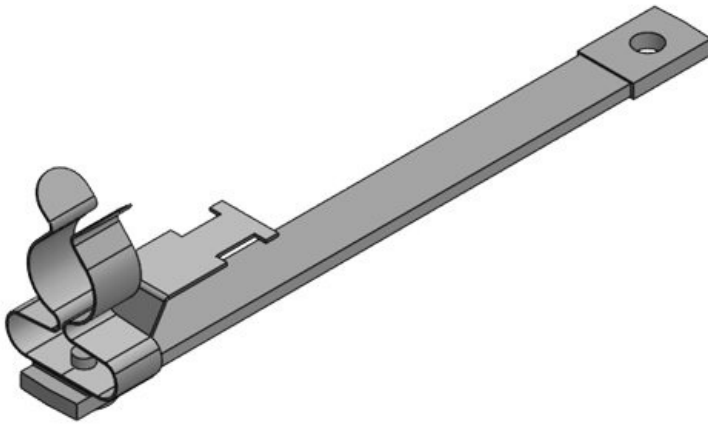
部品番号	32707.02	長さ	213 mm
EAN	4251269324	幅	19,7 mm
	505	高さ	31,2 mm
梱包単位	10	穴サイズ	M4
シールドクラン プ数	1	断面	6 mm²
ケーブル数	1	電流負荷	67 - 80 A
シールド部 最小 径	8 mm		
シールド部 最大 径	18 mm		



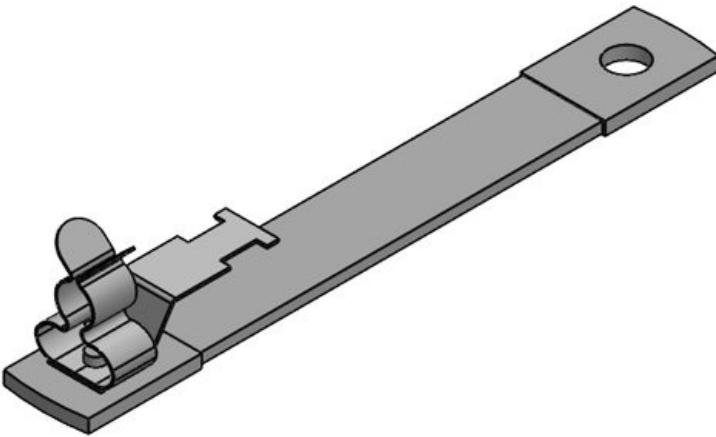
MB|100|6|M4|Z-MSKL 3-12

部品番号	32695.011	長さ	113 mm
EAN	4251269324	幅	14,9 mm
	475	高さ	25 mm
梱包単位	10	穴サイズ	M4
シールドクラン プ数	1	断面	6 mm²
ケーブル数	1	電流負荷	67 - 80 A
シールド部 最小 径	3 mm		
シールド部 最大 径	12 mm		





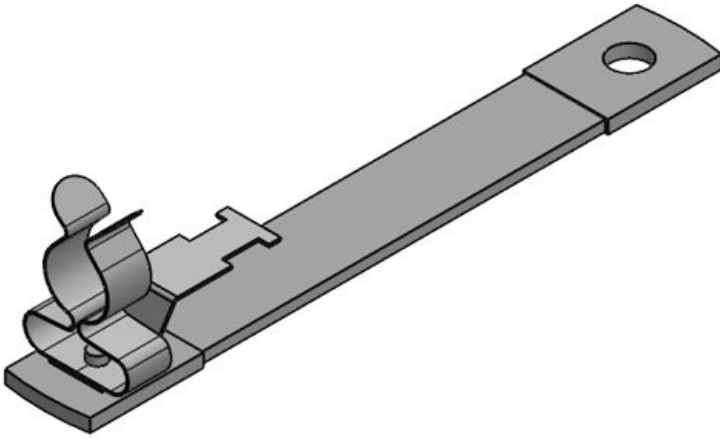
部品番号	32695.021	長さ	113 mm
EAN	4251269324	幅	19,7 mm
	482	高さ	31,2 mm
梱包単位	10	穴サイズ	M4
シールドクラン プ数	1	断面	6 mm²
ケーブル数	1	電流負荷	67 - 80 A
シールド部 最小 径	8 mm		
シールド部 最大 径	18 mm		



部品番号	39711.011	長さ	120 mm
EAN	4251269324	幅	14,9 mm
	437	高さ	25 mm
梱包単位	10	穴サイズ	M6
シールドクラン プ数	1	断面	10 mm²
ケーブル数	1	電流負荷	89 - 106 A
シールド部 最小 径	3 mm		
シールド部 最大 径	12 mm		

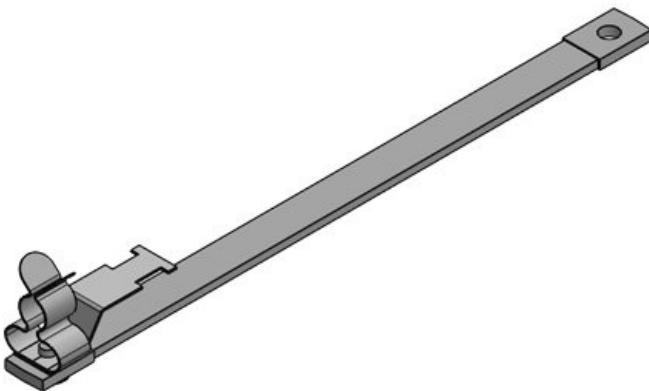
MB|100|10|M6+M4|Z-MSKL 8-18

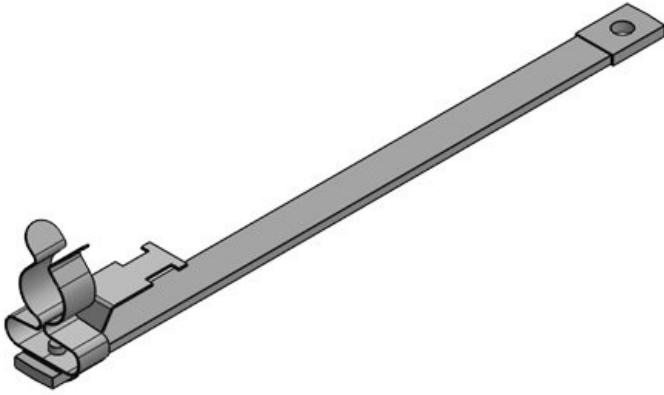
部品番号	39711.021	長さ	120 mm
EAN	4251269324	幅	19,7 mm
	444	高さ	31,2 mm
梱包単位	10	穴サイズ	M6
シールドクラン プ数	1	断面	10 mm²
ケーブル数	1	電流負荷	89 - 106 A
シールド部 最小 径	8 mm		
シールド部 最大 径	18 mm		



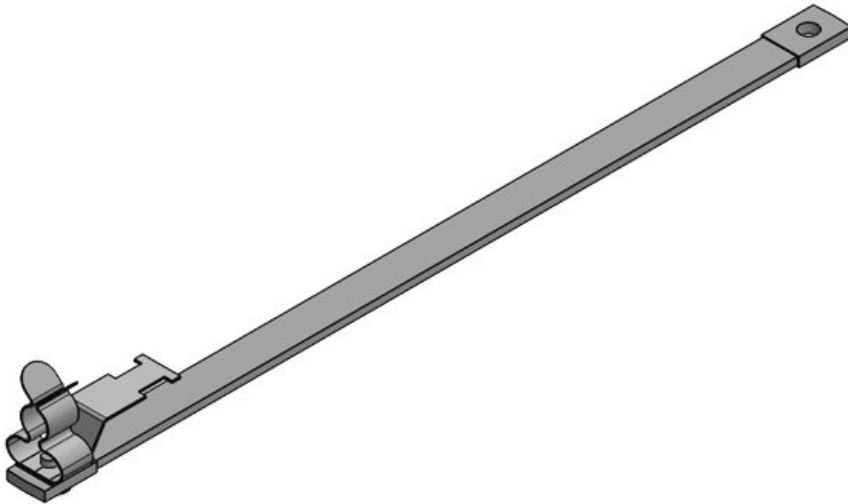
MB|150|6|M4|Z-MSKL 3-12

部品番号	39710.011	長さ	163 mm
EAN	4251269324	幅	14,9 mm
	390	高さ	25 mm
梱包単位	10	穴サイズ	M4
シールドクラン プ数	1	断面	6 mm²
ケーブル数	1	電流負荷	67 - 80 A
シールド部 最小 径	3 mm		
シールド部 最大 径	12 mm		





部品番号	39710.021	長さ	163 mm
EAN	4251269324	幅	19,7 mm
	406	高さ	31,2 mm
梱包単位	10	穴サイズ	M4
シールドクランプ数	1	断面	6 mm²
ケーブル数	1	電流負荷	67 - 80 A
シールド部 最小	8 mm		
径			
シールド部 最大	18 mm		
径			



部品番号	32707.011	長さ	213 mm
EAN	4251269324	幅	14,9 mm
	512	高さ	25 mm
梱包単位	10	穴サイズ	M4
シールドクランプ数	1	断面	6 mm²
ケーブル数	1	電流負荷	67 - 80 A
シールド部 最小	3 mm		
径			
シールド部 最大	12 mm		
径			

部品番号	32707.021	長さ	213 mm
EAN	4251269324	幅	19,7 mm
	529	高さ	31,2 mm
梱包単位	10	穴サイズ	M4
シールドクラン プ数	1	断面	6 mm²
ケーブル数	1	電流負荷	67 - 80 A
シールド部 最小 径	8 mm		
シールド部 最大 径	18 mm		

